



AOA

Anemostat sufitowy okrągły

Przeznaczenie:

Anemostaty okrągłe typu AOA stosowane są w pomieszczeniach biurowych, hotelowych, usługowych, w szpitalach, budynkach użyteczności publicznej itd. Cechą charakterystyczną jest stosunkowo niewielki opór przepływu, zatem z powodzeniem stosowane są również jako element wywiewny.

Opis produktu

Anemostaty okrągłe AOA są rozwiązaniem łączącym względy estetyczne z potrzebami funkcjonalnymi. Dogodny rozkład strumienia powietrza uzyskiwany jest dzięki odpowiedniemu rozstawowi kierownic. Istnieje możliwość wyposażenia anemostatu w przepustnicę regulacyjną motylkową. Anemostat dostępny jest również w wersji w panelu 595x595 mm.

Wykonanie

Anemostaty AOA wykonane są standardowo z aluminium lakierowanego proszkowo na kolor RAL9010 lub RAL9016. Na zamówienie możliwe jest lakierowanie na dowolny kolor RAL lub wykonanie z aluminium anodowanego. Na zamówienie możliwe jest wykonanie panelu frontowego ze stali czarnej, ocynkowanej lub nierdzewnej.

Anemostaty dostępne są w również wersji w panelu kwadratowym dostosowanym do sufitów rastrowych 595x595 mm oraz w pozostałych standardach.

Panel frontowy składa się z dwóch części: konstrukcyjnej oraz deflektorowej.

Istnieje możliwość wyposażenia anemostatu w przepustnicę regulacyjną motylkową.

Montaż

SN - montaż za pomocą niewidocznej śruby centralnej

SP - montaż za pomocą sprężyny

Akcesoria

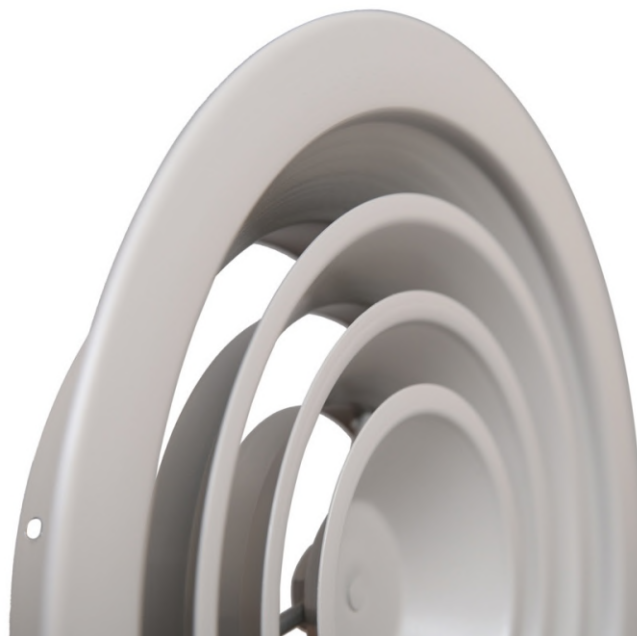
DB - przepustnica motylkowa

SR - skrzynka rozprężna

SRI - skrzynka rozprężna izolowana

SRP - skrzynka rozprężna z przepustnicą

SRIP - skrzynka rozprężna izolowana z przepustnicą

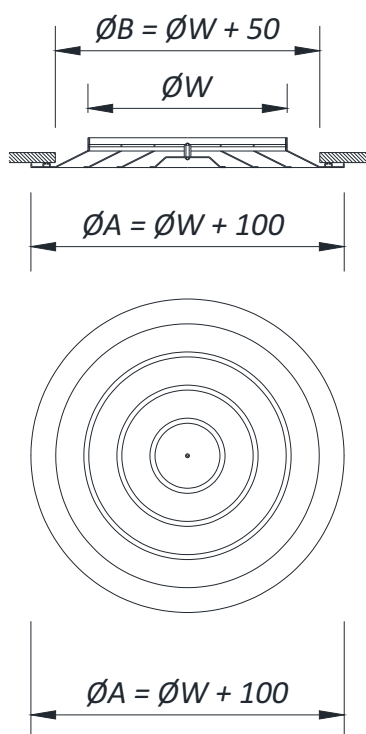


AOA

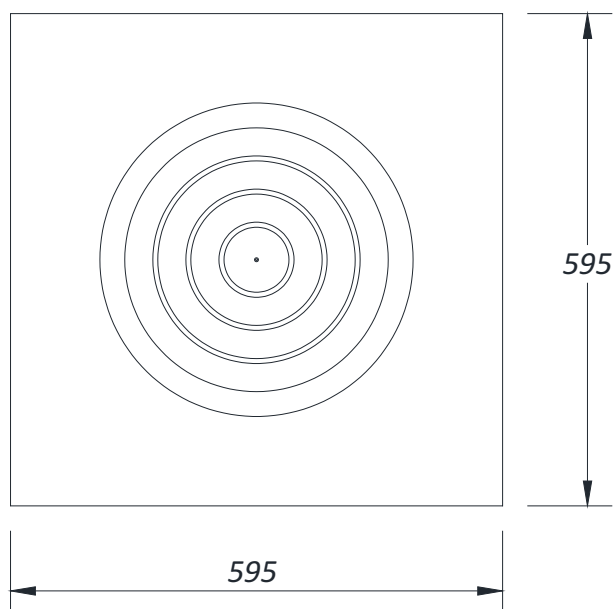
Anemostat sufitowy okrągły

Wymiary

Wymiary anemostatu AOA zgodnie z rysunkami oraz tabelą.



Rysunek 1. Wymiary anemostatów okrągłych AOA.



Rysunek 2. Wymiary panelu sufitowego.

Wymiary c.d.

Anemostat	Wymiary		
	W [mm]	A [mm]	D [mm]
AOA 100	98	200	150
AOA 150	148	250	200
AOA 200	198	300	250
AOA 250	248	350	300
AOA 300	298	400	350
AOA 350	348	450	400
AOA 400	396	500	450
AOA 450	446	550	500
AOA 500	496	600	550
AOA 550	546	650	600

Tabela 1. Wymiary anemostatu AOA.

Panel sufitowy

Nawiewniki dostępne są również w wersji w panelu sufitowym o wymiarach 595 x 595 mm. Dostępne są również panele sufitowe w innych wymiarach.



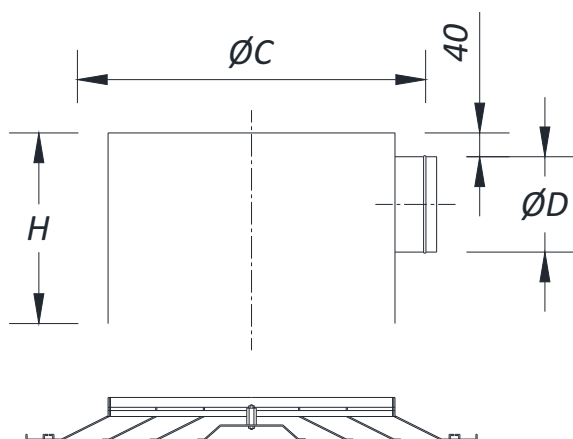
Rysunek 3. Nawiewnik w panelu sufitowym.

AOA

Anemostat sufitowy okrągły

Skrzynka rozprężna SR

Wymiary standardowe zgodnie z tabelą. Na zamówienie istnieje możliwość wykonania dowolnego wymiaru z dokładnością do 1 mm.



Rysunek 4. Wymiary standardowe skrzynek rozprężnych do anemostatów AOA.

SKRZYNKI OKRĄGŁE DO NAWIEWNIKÓW AOA				
Typ	ØW [mm]	ØC [mm]	H [mm]	ØD [mm]
AOA 100	98	100	180	98
AOA 150	148	150	180	98
AOA 200	198	200	240	158
AOA 250	248	250	240	158
AOA 300	298	300	280	198
AOA 350	348	350	330	248
AOA 400	396	400	395	313
AOA 450	446	450	430	346
AOA 500	496	500	480	396
AOA 550	546	550	530	446

Tabela 2. Wymiary standardowe skrzynek rozprężnych do anemostatów AOA.

Przepustnice regulacyjne

Istnieje możliwość wyposażenia anemostatu w przepustnicę regulacyjną motylkową.

Dobór

Dobór nawiewnika można przeprowadzić samodzielnie za pomocą oprogramowania doboru dostępnego na stronie ventino.pl lub poprzez kontakt z przedstawicielem

Szybki dobór

Szybki dobór nawiewnika można przeprowadzić samodzielnie za pomocą poniższej tabeli.

Anemostat	Parametry		
	Q [m ³ /h]	Δp [Pa]	Lw [dB(A)]
AOA 100	100 - 400	3 - 35	19 - 33
AOA 150	100 - 500	3 - 22	19 - 31
AOA 200	200 - 1000	3 - 34	20 - 35
AOA 250	300 - 1400	4 - 35	22 - 38
AOA 300	400 - 2000	4 - 41	22 - 40
AOA 350	500 - 2500	4 - 35	23 - 43
AOA 400	600 - 3000	4 - 36	23 - 45
AOA 450	700 - 3500	4 - 41	24 - 49
AOA 500	800 - 4000	4 - 37	23 - 51
AOA 550	1000 - 4000	5 - 32	26 - 39

Tabela 3. Szybki dobór anemostatu AOA.



AOA

Anemostat sufitowy okrągły

Kod zamówienia

Kod zamówienia dla anemostatów okrągłych i skrzynek rozprężnych:

AOA-WWW-A-P-CCC-DDDD-G-HHH

AOA: symbol nawiewnika

WWW: wymiar anemostatu [nom.]

A: przepustnica

0 - bez przepustnicy motylkowej

1 - z przepustnicą motylkową

P: panel 595 x 595 mm

0 - bez panelu

2 - z panelem

CCC: kolor z palety RAL

DDDD: skrzynka rozprężna

SR - skrzynka rozprężna

SRI - skrzynka rozprężna izolowana

SRP - skrzynka rozprężna z przepustnicą

SRIP - skrzynka rozprężna izolowana z przepustnicą

G - liczba króćców przyłączeniowych

HHH - średnica króćca (np. 123, 158, 198, 248, 298)